

**AGAB-Tagung 19.11.08**

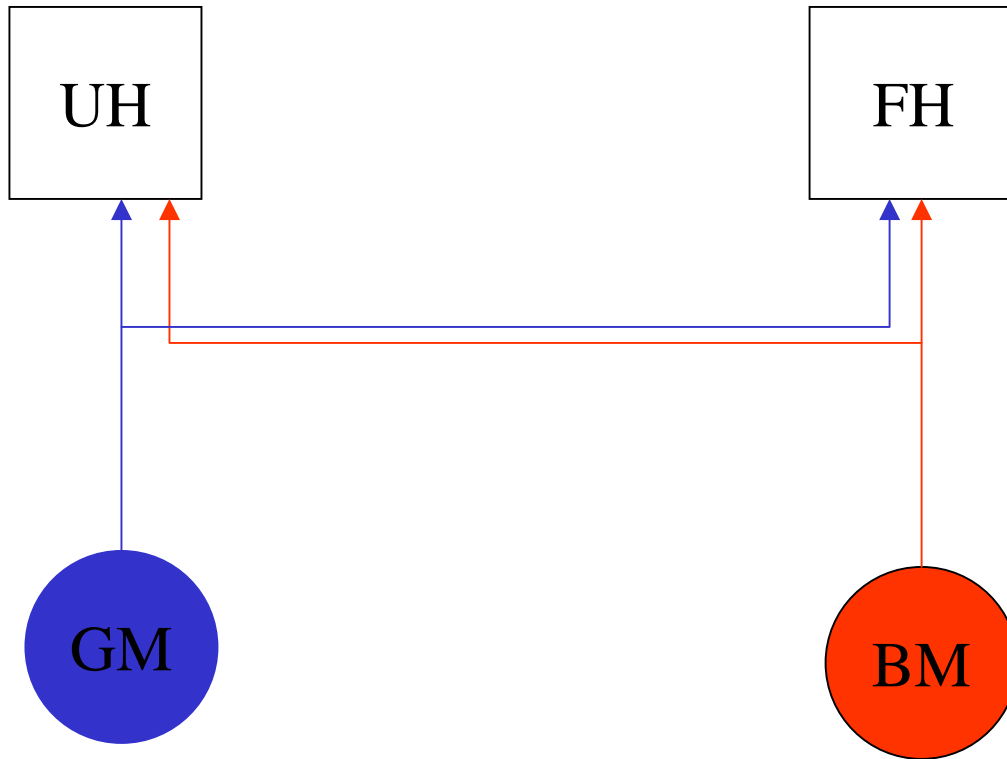
**Die gymnasiale Matur an Fachhochschulen**

**Urs Kiener**

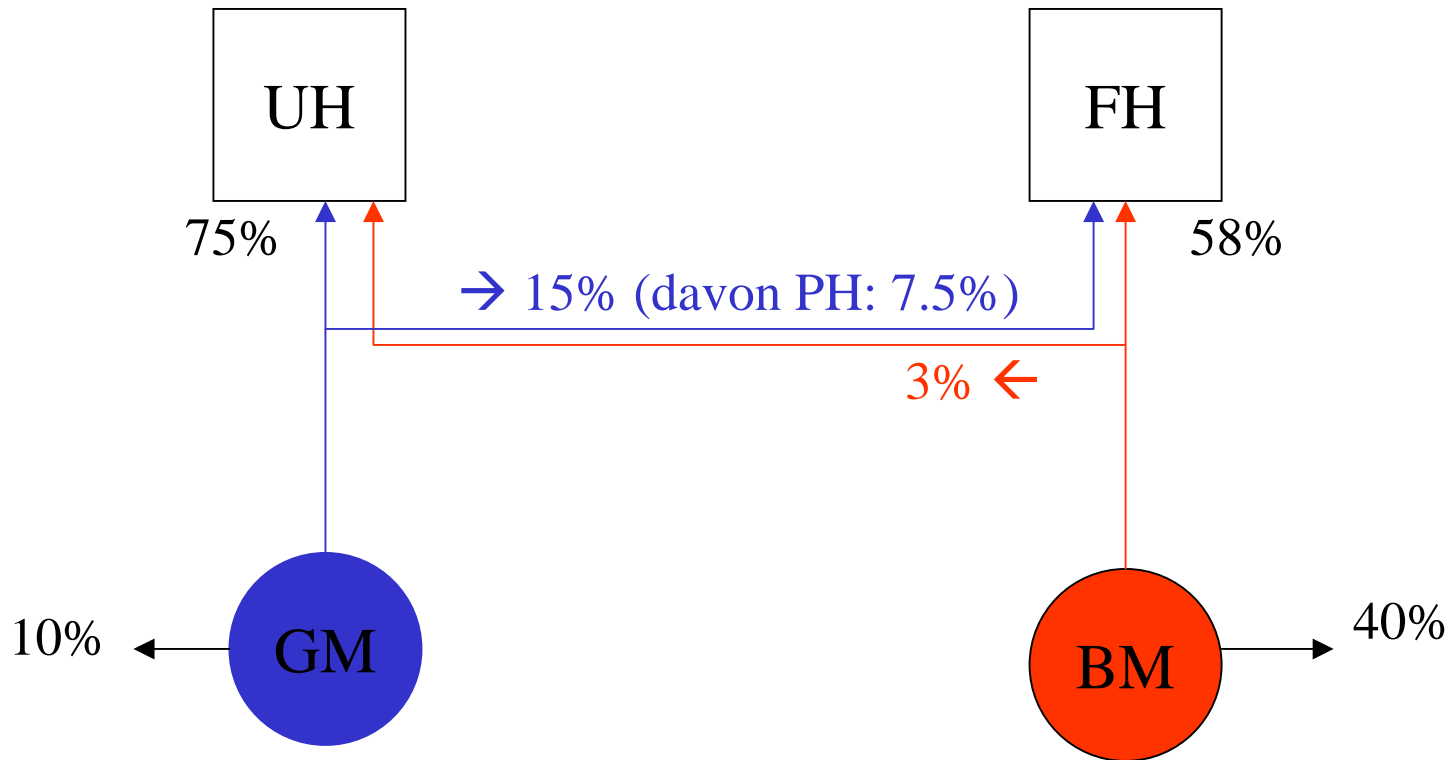
**Daten und Grafiken zum Referat**

**Kiener Sozialforschung, Winterthur, [ukiener@ksfw.ch](mailto:ukiener@ksfw.ch)**

# Zwei Säulen

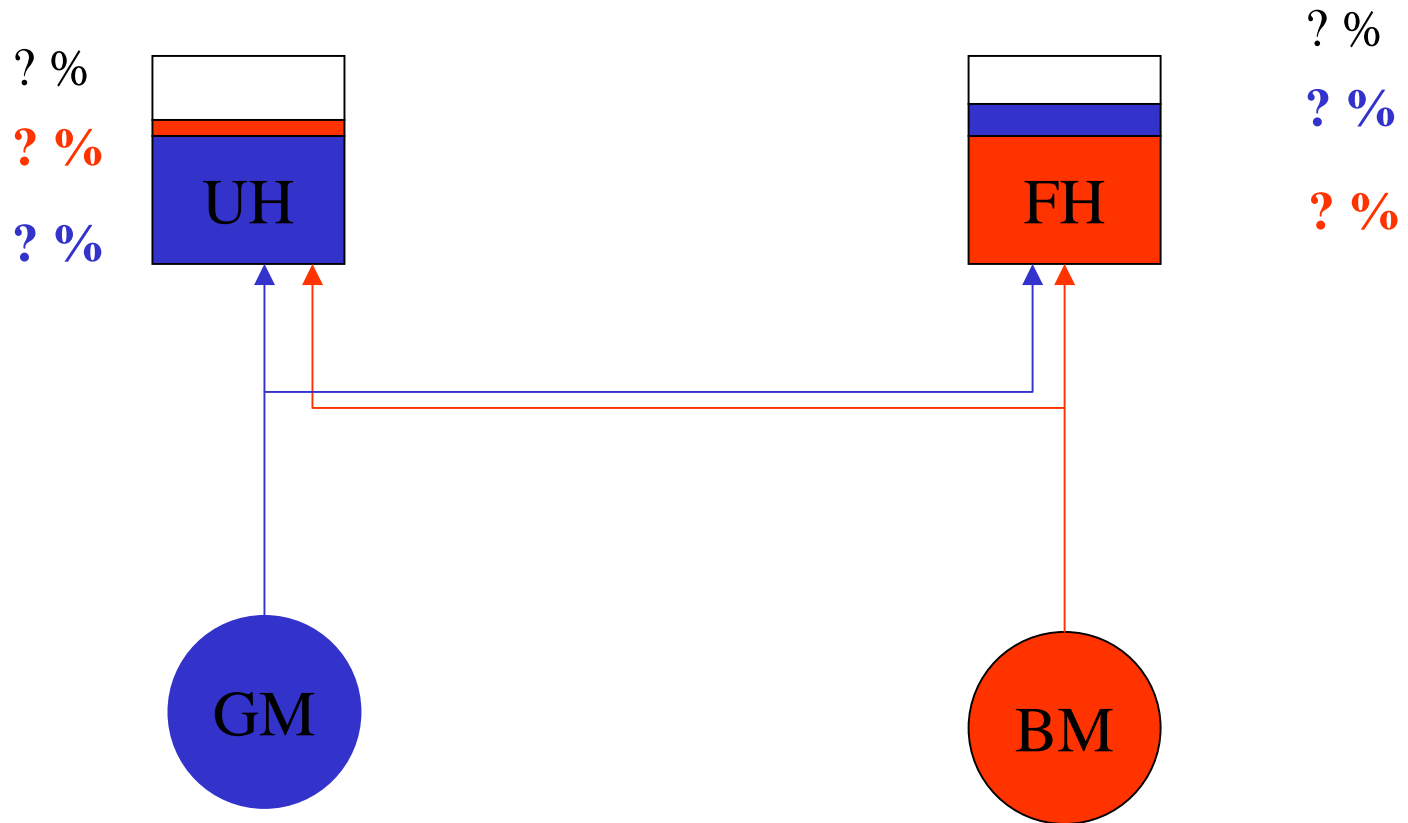


# Die Perspektive „von unten“



Daten: Näherungen; Quelle: BfS

# Die Perspektive „von oben“

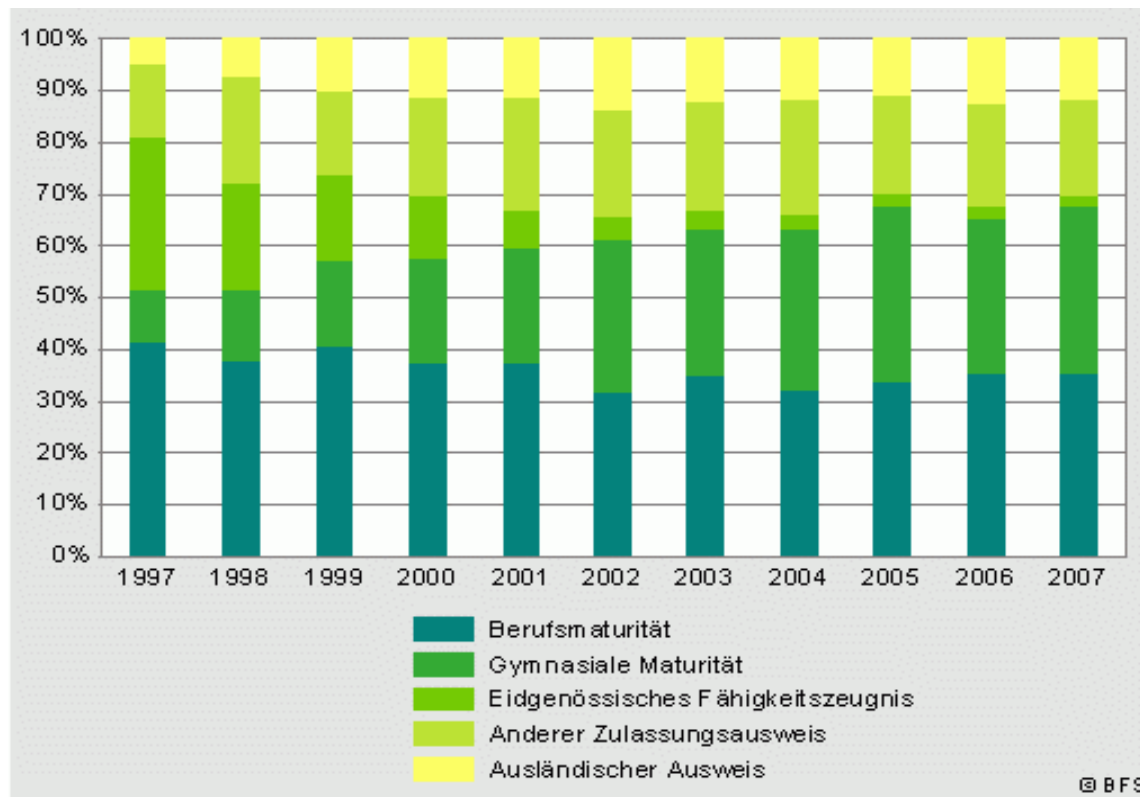


# FH-Eintritte (Bachelor) nach Studienberechtigungsausweis

	<i>1997</i>	<i>2007</i>
Berufsmatur	41.1	35.2
Gymnasiale Matur	10.3	32.4
Eidg. Fähigkeitszeugnis	29.5	2.0
Ausländisches Zeugnis	5.1	11.9
Andere schweiz. Zeugnisse	11.3	18.5
N	4876	16'387

Quelle: BfS

# Eintritte FH nach Zulassungsausweis 1997-2007



## **„Andere schweizerische Zeugnisse“**

- Diplom einer Ingenieur/innen-Schule (HTL)
- Primarlehrer/innen-Patent
- Eidg. Berufs- oder höhere Fachprüfung
- Diplom einer Diplom-/Fachmittelschule
- Diplom einer Höheren Fachschule
- Zulassung durch die FH ohne Prüfung (Dossier)
- Vollständige Aufnahmeprüfung durch die Hochschule
- Anderer schweizerischer Ausweis
- Art des Ausweises unbekannt

# Fachbereichsgruppen

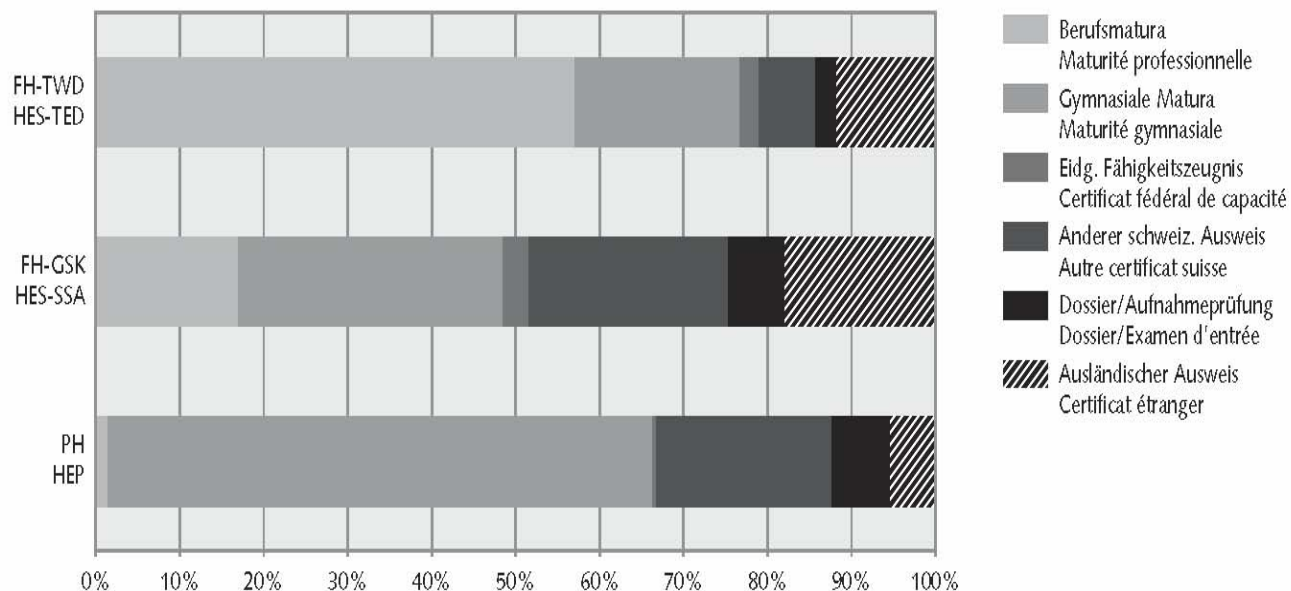
- TWD 01 Architektur, Bauwesen und Planung  
02 Technik und IT  
03 Chemie und Life Sciences  
04 Land- und Forstwirtschaft  
05 Wirtschaft und Dienstleistungen  
06 Design  
07 Sport
- GSK 08 Musik, Theater und andere Künste  
11 Angewandte Linguistik  
12 Soziale Arbeit  
13 Angewandte Psychologie  
14 Gesundheit
- PH 15 Lehrkräfteausbildung

# Anteil der Fachbereichsgruppen am Total Anteile Zulassungsausweise

	TWD	GSK	PH
Anteil am Total der FH- Eintritte 2007	54%	25%	22%
Anteil BM 2006	57%	14%	1%
Anteil GM 2006	17%	31%	61%

Quelle: BfS

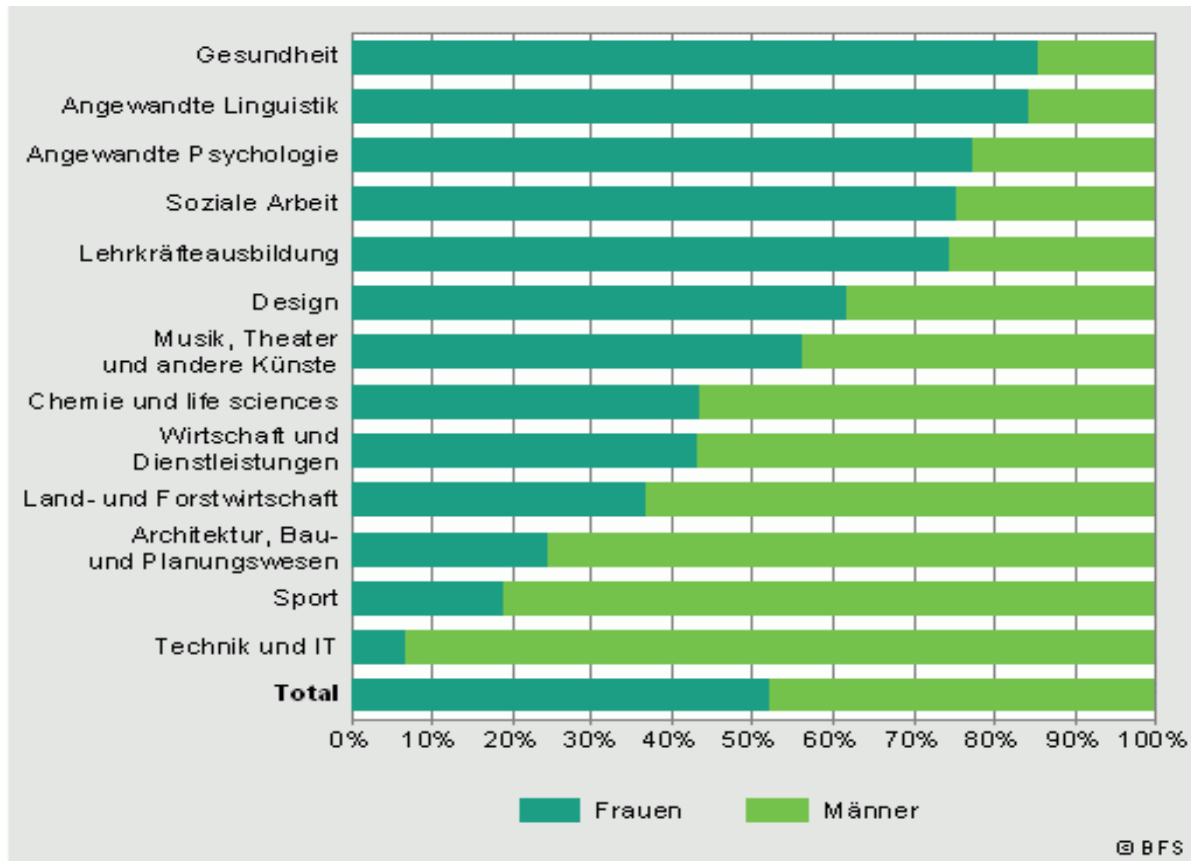
# FH-Eintritte nach Fachbereichsgruppe und Zulassungsausweis 2007



© Bundesamt für Statistik (BFS) / Office fédéral de la statistique (OFS)

# FH-Eintritte nach Geschlecht und Fachbereich

## 2007



## **Gymnasiale Matur → UHS → FH**

Ca. 10% der FH-Studienbeginner waren vor FH-Eintritt an einer UHS immatrikuliert, d.h. ca. ein Drittel der Studienbeginner mit einer gymnasialen Matur.

# FH-Eintritte (Bachelor) nach Studienberechtigungsausweis

	<i>2007</i>	<i>2017</i>
Berufsmatur	35.2	37.5
Gymnasiale Matur	32.4	29.8
Eidg. Fähigkeitszeugnis	2.0	0
Ausländisches Zeugnis	11.9	12.1
Andere schweiz. Zeugnisse	18.5	20.0
N	16'387	17'821

Quelle: BfS (2017: Szenario)